

MULTI-JET

DS 78 TRP MODEL SU SAYAÇLARI (AT ONAYLI)



ÖZELLİKLER

- Multi-jet çalışma sistemine sahiptir. Class B EEC 75/33 Avrupa onayı ve T.C. Sanayi Bakanlığı Onayı vardır.
- Prinç döküm gövdedir.
- Yatay monte edilir ve düz boru bağlantısı gerektirmez.
- Yüksek ölçüm doğruluğuna sahiptir.
- 30 sıcaklığa ve 16 Bar basınca uygundur.
- Islak tip göstergeler gibi mil aktarmalıdır, manyetik alanlardan etkilenmez.
- Kuru tip göstergeler gibi numaratorler kirli sudan etkilenmez.
- Bütün sayaçlar üç noktada test edilmiştir. (Qmax, Qt, Qmin)

UYGULAMALAR

- Belediye hatlarında ve onaylı sayaç uygulamalarında,
- Sanayi uygulamalarında,
- İçme suyu tesislerinde,
- Su arıtma tesislerinde,
- Her türlü fabrika otomasyon sistemlerinde,
- Sulama sistemlerinde,
- Her türlü temiz suların ölçüm ve kontrolünde kullanılabilir.

DS 78 TRP MODEL SU SAYAÇLARI

DS TRP model su sayaçları multijet çalışma prensibine sahip yarı ıslak tip bir modeldir. Tambur numaratörleri kapalı bir bölmeye yerleştirildiğinden ölçülen su ile temas etmeyerek endeksin kolay okunması sağlanacak şekilde dizayn edilmiştir.

DS TRP su sayaçları 2004/22/EC direktiflerine göre MID onaylıdır.

DS TRP model su sayaçları, üzerinde hiçbir değişiklik yapılmaksızın sonradan takılacak uygun sensör ile otomasyon sistemine bilgi aktarabilecek şekilde tasarlanmıştır. DS TRP model su sayaçları Uluslararası yönetmeliklere uygun olarak içme suyu için de sertifikalandırılmıştır.

TEKNİK ÖZELLİKLER



- Uygun kalınlıkta üretilmiş temperli üst cam.
- Cam üzerinde yazılı seri numarası ve barkod.
- Pirinç döküm gövdelidir.
- 60-70 mikron kalınlığında atılmış epoksi boyalı iç kısım ve dış gövde.
- Geniş süzme alanına sahip giriş süzgeci.
- Kirece ve aşınmaya dayanıklı iç ıslak parçalar.
- Nominal Çalışma basıncı 16 bar.
- Düz boru mesafesi gerektirmeyen montaj imkanı (U0 D0)
- 50°C Maximum çalışma sıcaklığı.
- MID kodu ve seri numaralarının yazılı olduğu mühürlü kayıt mekanizması.



TEKNİK ÖZELLİKLER

HİDROLİK PERFORMANS

Boyut	mm	15	20	25	30	40	50
	inch	1/2	3/4	1"	1.1/4	1.1/2"	2"
Modül B no.	TCM 142/08-4604						
Modül D no.	0119-SJ-A010-08						
Metrolojik Sınıf MID	R (Q3 / Q1 ≤ 200 H - ≤ 50 V)						
MID Direktiflerine Göre Performans Değerleri							
Q ₃	m ³ /h	2.5	4.0	6.3	10.0	16.0	25.0
Q ₄	m ³ /h	3.13	5.0	7.9	12.5	20.0	31.0
R160							
Q ₁	l/h	15.6	25	39.4	62.5	100	156.2
Q ₂	l/h	25	40	63	100	160	250
R100							
Q ₁	l/h	25	40	63	100	160	250
Q ₂	l/h	40	64	100.8	160	256	400

Diğer R seçenekleri istek üzerine mevcuttur.

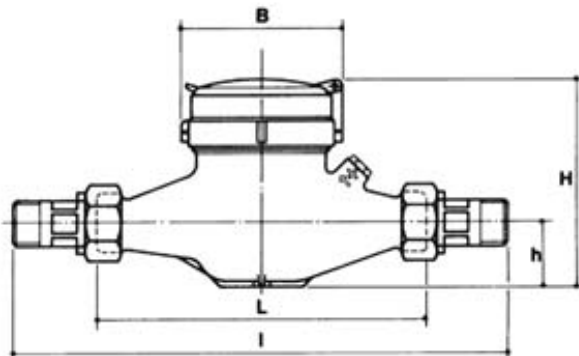
TEKNİK VERİ

Q ₁ ve Q ₂ arasında kabul edilebilir maximum hata oranı	+/- 5%						
Q ₂ ve Q ₄ arasında kabul edilebilir maximum hata oranı	+/-2% su sıcaklığı ile ≤ 30 °C						
Sıcaklık	T30 VE T50						
Akış Profili Duyarlılığı	U0 - D0 (giriş ve çıkış yönde düz uzunluklara gerek yoktur)						
Başlangıç Akış Hızı	l/h	4-5	7-9	16-18	22-24	28-30	28-30
Basınç Kaybı (ΔP için Q ₃)	ΔP 63 (ΔP 63 için DN 20)						
Nominal Basınç	bar	16	16	16	16	16	16
Maximum Okuma	m ³	100,000	100,000	100,000	100,000	1.000.000	1.000.000
Minimum Okuma	lt	0.05	0.05	0.05	0.05	0.05	0.05
Türbin Devrimleri/litre		19.41 (R200:25.30)	19.41	11.22	8.14	4.40	3.16
Ağırlık	kg	1.5 (L=165mm)	1.6 (L=190mm)	2.3	2.4	4.5	Dişli Modeller 9.5 Flanşlı Modeller 14
Pulse Seçenekleri	l/pulse	1-10 (quadraplus); 1-10-100-1000(reed)					

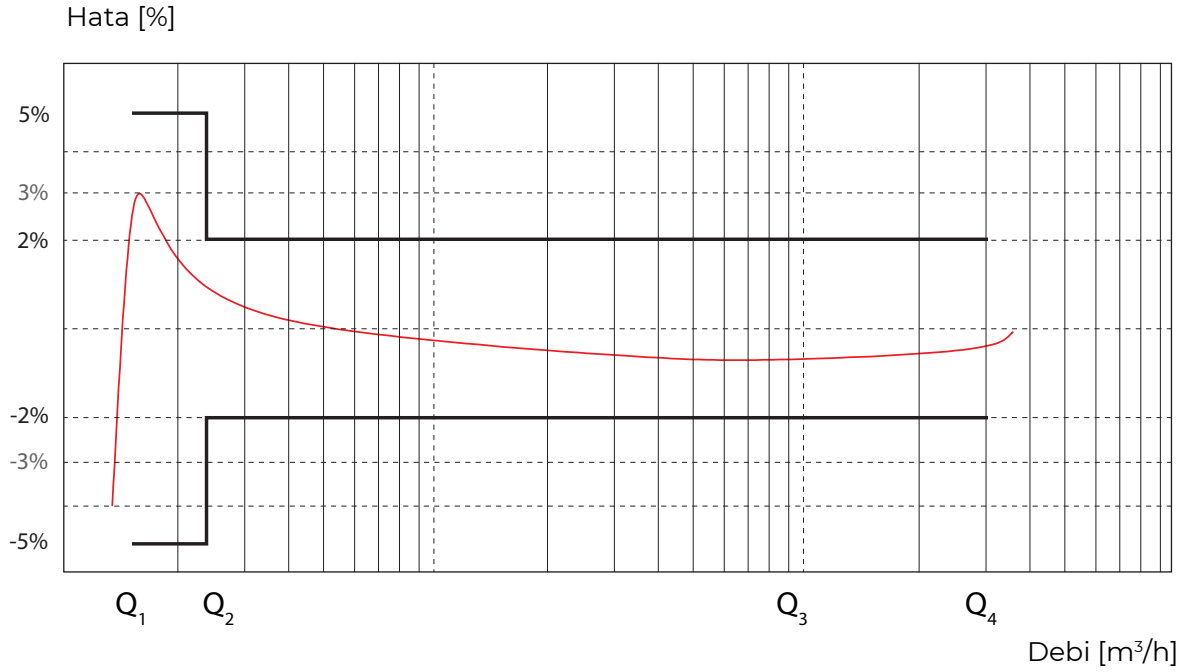
BOYUTLAR

L	mm	105(V)-110-130 145-160-165 170-190	160-190	220-260	220-260	300	300
l	mm	205(V)-210-225 240-245-250	258-288	338-378	338-378	438	461 (Flanşlı Model 300)
H	mm	114	114	123	123	163	175
h	mm	36.5	36.5	43	43	64.5	77
B	mm	97.5	97.5	97.5	97.5	130	154

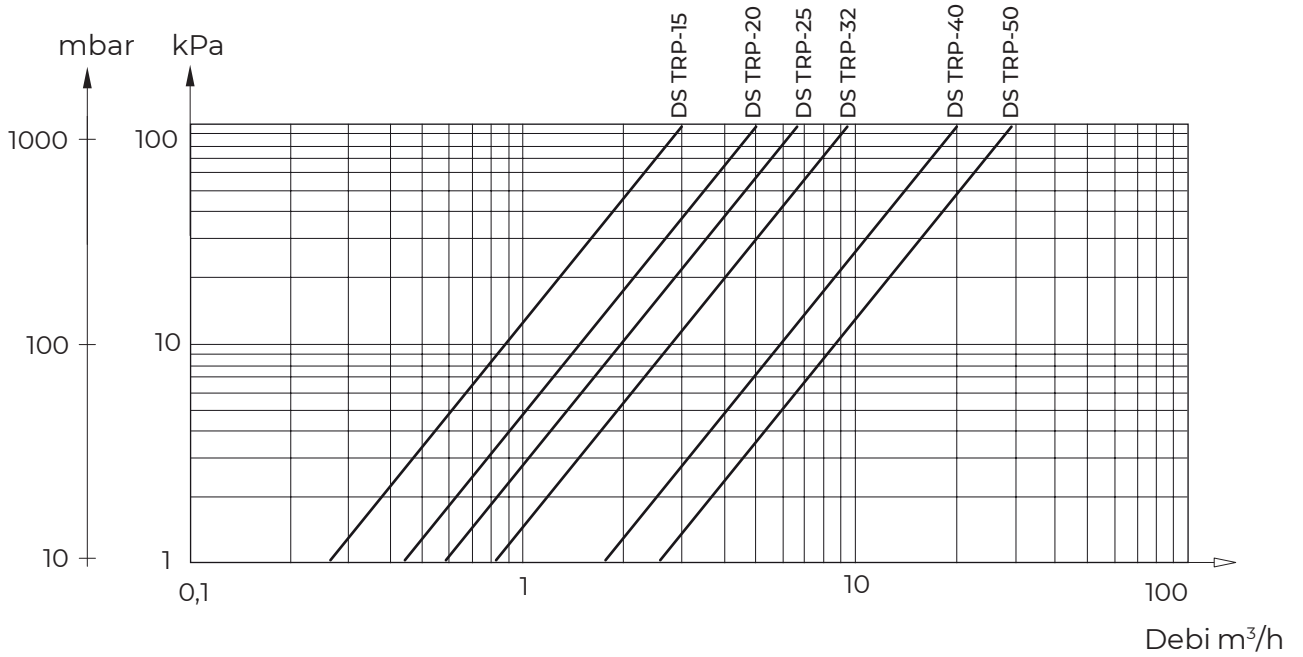
BOYUTLAR

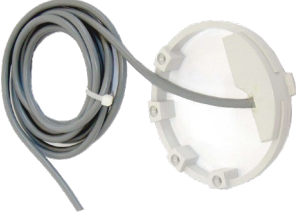


HATA EĞRİSİ



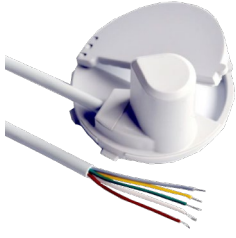
BASINÇ KAYBI ŞEMASI





REED SWITCH

- IP68 koruma sınıfına sahip reed switch,
- Çalışma voltajı 24 Vac / Vdc, 0.1 A,
- Çalışma sıcaklığı -25 °C / +90 °C,
- Ortam sıcaklığı -45 °C / +90 °C,
- 1 metre kablo uzunluğu.



QUADRAPLUS PULSER

- IP68 koruma sınıfına sahip hall effect sensor,
- Çalışma voltajı 30V.DC~, 0.1A,
- Çalışma sıcaklığı -10°C / +55°C,
- 15 yıl pil ömrü,
- 1.5 metre kablo uzunluğu.



MONTAJ REKOR KİTİ

- Standart aksesuar.



www.sayac.com

www.sayacmarket.com

S METER SAYAÇ ve OTOMASYON A.Ş.

İsmetpaşa Mah. Çiçek Sok. No:4 77100 / YALOVA

Tel. 0226 812 60 00 Fax 0 (226) 811 59 89

info@sayac.com

   / sayacmarket



www.maddalena.it

MADDALENA spa

Via G.B. Maddalena 2/4 33040

Povoletto (Ud)

Tel. +39 0432 634811

Fax +39 0432 679820

info@maddalena.it