

MULTI-JET

MJ SDC MODEL SU SAYAÇLARI (MID ONAYLI)



ÖZELLİKLER

- Multi-jet çalışma sistemine sahiptir.
- Avrupa 2004/22EC direktiflerine uygun MID onaylıdır.
- 50 °C ve 90 °C sıcaklığa, 16 bar basınca dayanıklıdır.
- Pirinç döküm gövdelidir.
- Yatay monte edilir ve düz boru bağlantısı gerektirmez.
- Reed Switch puls çıkışlı modelleri mevcuttur.
- Manyetik aktarmalı kuru tip göstergelidir.
- Bütün sayaçlar üç noktada test edilmiştir (Qmax, Qt, Qmin)

UYGULAMALAR

- Tekstil makinelerinde,
- Kalorimetre sistemlerinde,
- Kazan besli hatlarında,
- Boya, kimya ve gıda sanayinde,
- Su arıtma sistemlerinde,
- Her türlü fabrika otomasyon sistemlerinde,
- Her türlü temiz suların ölçüm ve kontrolünde kullanılabilir.

MJ SDC MODEL SU SAYAÇLARI

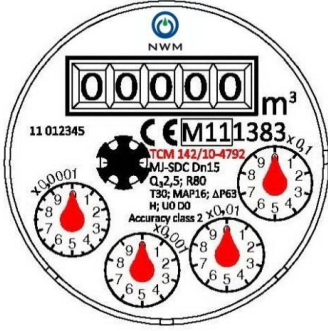
MJ SDC soğuk ve sıcak su sayaçları multi-jet ölçüm prensibi ile donatılmış kuru tip su sayaçlarıdır. MJ SDC model multijet su sayaçları dayanıklı yapısı sayesinde uzun yıllar yüksek hassasiyette ölçüm yapabilirler.

Kuru tip gösterge (ölçülen suyun içerisinde dişli çark olmadan direkt manyetik geçiş) tasarımı sayesinde sayacın su ile teması engellenmiş olup numaratorün okuma kolaylığı sağlanmıştır. MJ SDC su sayaçları 2004/22/EC direktiflerine göre MID onaylıdır, üzerinde hiçbir değişiklik yapılmaksızın sonradan takılacak uygun sensör ile otomasyon sistemine bilgi aktarabilecek şekilde tasarlanmıştır.

MJ SDC model su sayaçları Uluslararası yönetmeliklere uygun olarak içme suyu için sertifikalandırılmıştır.

TEKNİK ÖZELLİKLER

- Uygun kalınlıkta üretilmiş üst cam.
- Pirinç döküm gövdelidir.
- Epoksi boyalı iç kısım ve dış pirinç gövde.
- Geniş süzme alanına sahip giriş süzgeci.
- Kirece ve aşınmaya dayanıklı iç ıslak parçalar.
- Nominal çalışma basıncı 16 bar.
- Düz boru mesafesi gerektirmeyen montaj imkanı (U0 D0)
- 50°C Maximum çalışma sıcaklığı.
- MID kodu ve seri numaralarının yazılı olduğu mühürlü gösterge çerçevesi.



TEKNİK ÖZELLİKLER

HİDROLİK PERFORMANS

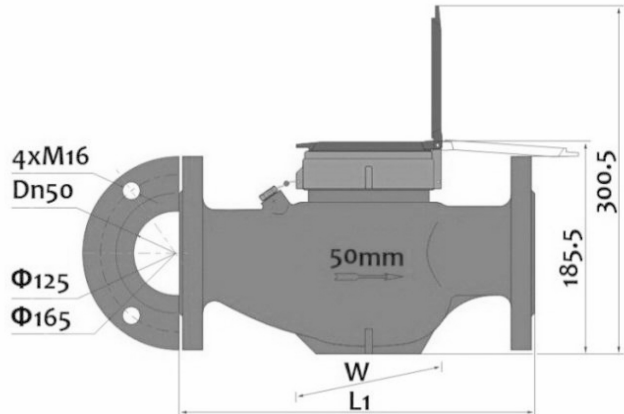
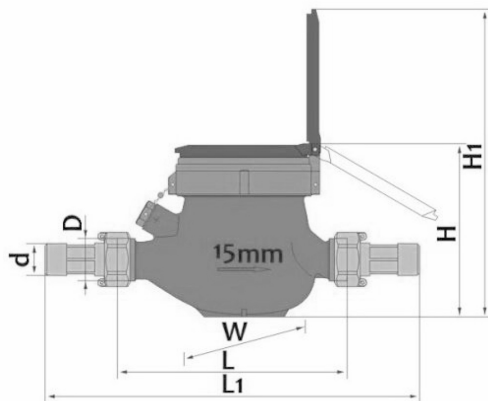
Boyut	mm	15	20	25	32	40	50	50(Flanşlı)
	inch	1/2"	3/4"	1"	1 1/4"	1 1/2"	2"	2"(DN50)
Sıcaklık Sınıfı	T30/T50-T90	50 °C - 90 °C						
Metrolojik Sınıf MID	Q ₃ /Q ₁	R80						
MID Direktiflerine Göre Performans Değerleri								
Q ₃	m ³ /h	2.5	4	6.3	10	16	25	25
Q ₄	m ³ /h	3.12	5	7.87	12.5	20	31.25	31.25
Q ₂	l/h	50	80	126	200	320	500	500
Q ₁	l/h	31.25	50	78	125	200	312.5	312.5
Max. Basınç Kaybı	kPa	ΔP<63 at Q3						

TEKNİK VERİ

Q ₁ ve Q ₂ arasında kabul edilebilir maximum hata oranı	+/- 5%								
Q ₂ ve Q ₄ arasında kabul edilebilir maximum hata oranı	+/-2% su sıcaklığı ile ≤ 50 °C +/-3% su sıcaklığı ile ≤ 90 °C								
Montaj Pozisyonu	Yatay (H)								
Nominal Basınç	bar	16							
Maximum Okuma	m ³	99.999,9999				999.999,9999			
Minimum Okuma	m ³	0.05							
Pulse Seçenekleri									
Reed Switch	l/pulse	1 - 10 - 100 - 1000							
Ağırlık	kg	1.45	1.61	2.30	2.37	4.50	9.5	14(Flanşlı)	

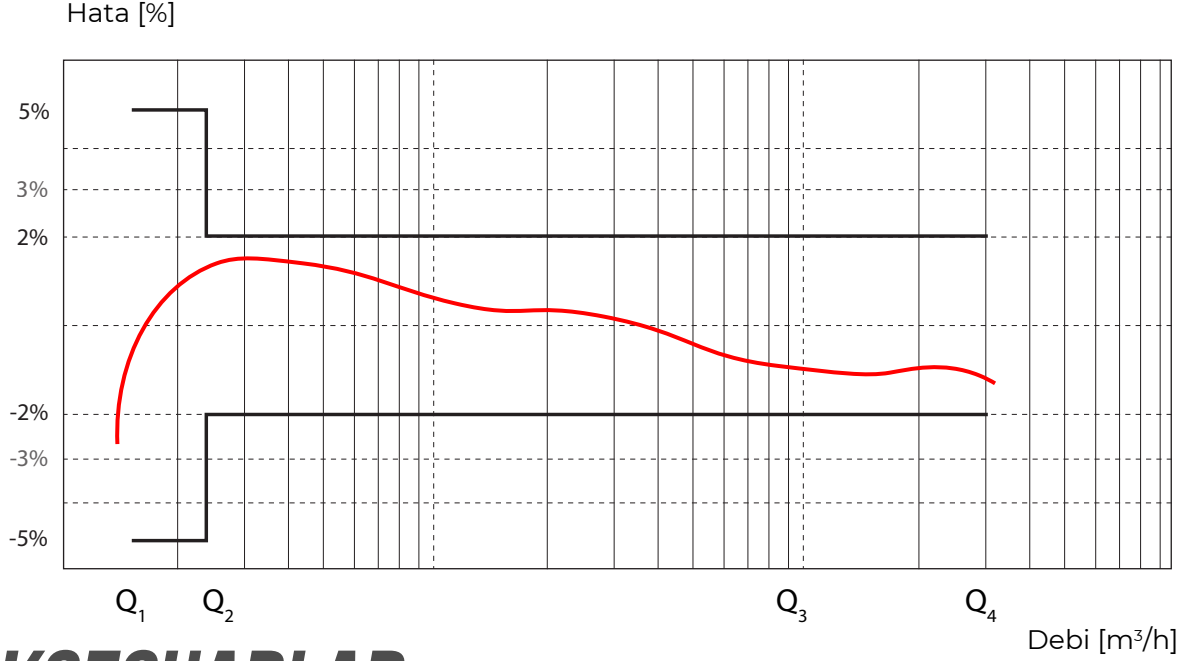
BOYUTLAR

L	mm	165	190	260	260	300	300	300
L ₁	mm	259	294	380	384	431	448	—
D	mm	G3/4B	G1B	G1 1/4 B	G1 1/2 B	G2B	G2 1/2 B	—
d	mm	R 1/2	R 3/4	R1	R 1 1/4	R 1 1/2	R2	—
H	mm	107.5	107.5	117.5	117.5	141.5	177	185.5
H ₁	mm	191	191	206.5	206.5	256.5	292	300.5
W	mm	94	94	98	98	122	145	165



TEKNİK ŞEMALAR

HATA EĞRİSİ



AKSESUARLAR



REED PULSER

- IP68 koruma sınıfına sahip reed switch,
- Çalışma voltajı 24V.DC ~, 0.1A,
- Çalışma sıcaklığı -25°C / +90°C,
- 1 metre kablo uzunluğu.



MONTAJ REKOR KİTİ

- Standart aksesuar.



www.sayac.com

www.sayacmarket.com

S METER SAYAÇ ve OTOMASYON A.Ş.
İsmetpaşa Mah. Çiçek Sok. No:4 77100 / YALOVA
Tel. 0226 812 60 00 Fax 0 (226) 811 59 89
info@sayac.com

f y i / sayacmarket