

# FLOWSONIC ULTRASONİK DEBİMETRELER

## FS-300H/FS-301SW/FS-400L SERİSİ DEBİMETRELER



### ÖZELLİKLER

- Transit-Time çalışma özelliğine sahip Flowsonic debimetreler FS-300H/EI Tipi, FS-301SW/Pano tipi göstergeli ve FS-400L/Lokal göstergeli olarak 3 farklı modele sahiptir.
- Flowsonic Clamp-On debimetreler çelik, paslanmaz çelik, döküm, çimento, PVC, alüminyum gibi farklı materyallerdeki boru hatlarında kullanılabilirler.
- Transit-time debimetreleri saf sıvılar, katı parçacık ve fazla hava içermeyen su, yağ, diesel, kimyasal sıvılar, gıda, solvent gibi sıvıların ölçümünde kullanılabilirler.
- FS-300H Portatif Model olup, Clamp-On/Boru üstü tiptir.
- FS-400L Lokal göstergeli model olup In-Line/Boru hattına Montajlı Flanş bağlantılı Sensörlü modeldir,
- FS-301SW Pano tipi göstergeli modelin ise hem Clamp-On, hem de In-Line sensörlü modeli mevcuttur.

### UYGULAMALAR

- Ultrasonik debimetreler öncelikle kapalı boru hatlarındaki akışın boru hattını kesmeden borunun üzerinden ölçülmesi istenen veya normal bir debimetre için montaj yerinin yeterli olmadığı sistemlerdeki akış ölçüm uygulamalarında,
- Birden fazla boru hattındaki akışların seyyar olarak belirli sürelerde kontrolü gereken uygulamalarda,
- Agresif sıvıların, yüksek basınçtaki ve yüksek sıcaklıklardaki boru hatlarındaki akışların ölçülmesi gereken uygulamalarda,
- Belirli zaman aralıklarında ölçülen debi bilgilerinin saat / gün / ay olarak hafızasında kayıt edildiği ve bu bilgilerin kullanıldığı uygulamalarda.

# FLOWSONIC ULTRASONİK DEBİMETRELER

Flowsonic Ultrasonik Debimetreler Transit-Time ölçüm prensibine göre çalışan, genellikle saf su ve endüstriyel sıvıların ölçümünde kullanılan, hiç basınç düşümü yapmayan ekonomik ve kolay montajlı debimetrelerdir.

Flowsonic Clamp-On Ultrasonik debimetreler ile DN15-DN6000 arasındaki borularda ölçüm yapılabilir (modellere göre). Standart sensörler; -20°C / +90°C, özel sensörler; -30°C / +160°C'ye kadar dayanıklı ve IP67 / IP68 koruma sınıfına sahiptirler.

In-Line tip modellerde Flanşlı sensör gövdesi; Dökme Çelik / SS 304 veya SS 316 seçilebilir. Standart sensörler; -20°C / +120°C, kadar dayanıklı ve IP67 / IP68 koruma sınıfına sahiptirler.

Flowsonic Ultrasonik debimetreler uygulama yerlerine göre aşağıda belirtilen 3 farklı modele sahiptir.

## FLOWSONIC ULTRASONİK DEBİMETRE ÇEŞİTLERİ

### FS-300H Serisi / Portatif El Tipi Ultrasonik Debimetreler



- FS-300 H El tipi, portatif ölçüm yapan Clamp-On tip debimetredir.
- Her ölçümden önce, gerekli ayarlar El Terminaline girilerek gerekli ölçüm hassasiyetine ulaşılır, ondan sonrada ölçüm yapılır.
- 3 farklı boyuttaki sensörlerle DN15-DN6000 arası çaplardaki ve farklı yapılarıdaki boruların üzerinden ölçüm yapılabilir.
- İçindeki data logger sayesinde ölçülen değerleri hafızasına kaydeder ve daha sonra PC/laptop'a aktarılabilir.
- Şarj edilebilir pil ile en az 12 saat çalışma ömrüne sahiptir.

### FS-301SW Serisi / Duvar Tipi Ultrasonik Debimetreler



- FS-301 Duvar Montajlı ultrasonik debimetreler hem Clamp-on sensörlü (Boru üstü montajlı 2 adet sensör), hem de In-Line tip sensörlü (Boru hattına bağlanan Flanşlı sensör) olarak 2 farklı montaj seçeneğine sahiptir.
- Duvar Tipi gösterege IP67 koruma sınıfına sahiptir.
- Clamp-On tipinde farklı boru çaplarına göre 3 farklı sensör boyutu mevcuttur.(S-M-L)

### FS-400L Serisi / Lokal Göstergeli Ultrasonik Debimetreler



- FS-400L model ultrasonik debimetreler In-Line tip olup, Boru hattına Flanşlı sensörü ile montaj yapılır. Bu sayede müşterinin herhangi bir kalibrasyon veya ayar yapmasına gerek yoktur.
- Bu model ultrasonik debimetrelerin koruma Sınıfı IP68'dir.
- Aynı zamanda pals ve 4-20mA çıkışları da mevcuttur.
- Bu model debimetrelerin gövde malzemesi için karbon çelik veya SS 304 malzeme seçilebilir.

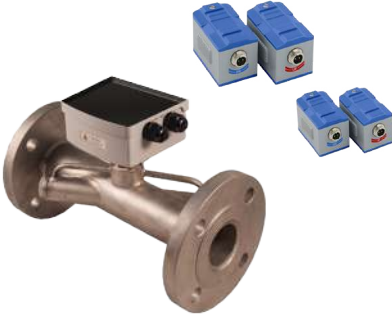
# TEKNİK ÖZELLİKLER



## GÖSTERGE ÖZELLİKLERİ

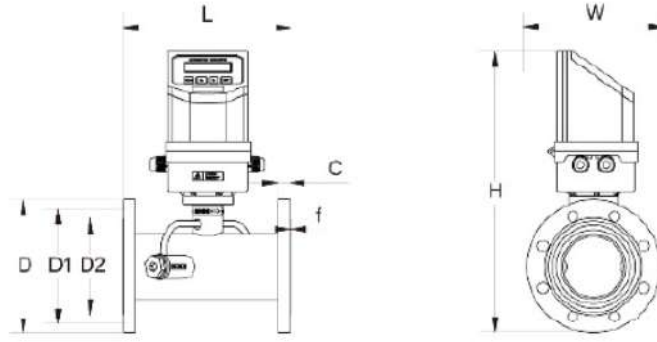
Modeller	FS-300H	FS-301SW	FS-400L
Ölçüm Sistemi	Transit Time		
Gösterge Tipi	El Terminali	Duvar Montajlı	Lokal Montajlı
Ekran Tipi	LCD		
Ekran Bilgisi	Anlık Debi / Toplam		
Akış Hızı	0 -7 m/s		
Doğruluk	% 1	% 1	% 0,50
Tekrarlama	%0,2		
Ortam Sıcaklığı (°C)	-20°C + 60°C		
Çıkış	OCT	4-20mA / OCT / RELAY	
Data Logger	Var	N/A	N/A
İletişim Arayüzü	RS232	RS485	RS485
Koruma Sınıfı	IP65	IP67	IP68
Besleme	Şarj Edilebilir Lityum Pil	24 VDC / 220 VAC	24 VDC

## SENSÖR ÖZELLİKLERİ



	15-6000	15-6000	15-1000
Ölçüm yapılabilen Boru Çapları (mm)	"S" : 15-100mm "M" : 50-700mm "L" : 300-6000mm	Clamp-On Model "S" : 15-100mm "M" : 50-700mm "L" : 300-6000mm In-Line Model 15-1000mm	In-Line : 15-1000mm
Çalışma Sıcaklığı	Standart : -30°C ~ +90°C (Clamp-On) Opsiyonel : -30°C ~ +160°C (Clamp-On) Standart : -30°C ~ +120°C (In-Line)		
Koruma Sınıfı	IP68		
Basınç Sınıfı	N/A	N/A	PN10/PN16/PN25
Sensör Malzemesi	N/A	N/A	Karbon Çelik / 304 SS

## BOYUTLAR



Nominal Diameter (DN)	P/N P	Length L	Width W	Height H	Flange Dimension						
					Outer Diameter D	Bolt Hole Centers D1	Bolt Hole X Quantity X n	Sealing Surface Diameter	Flange Thickness c	f	Bolt Specification
40	1.6	300	150	336	150	110	18x4	84	18	2	M16 x 60
50	1.6	300	165	349	165	125	18x4	99	20	2	M16 x 70
65	1.6	300	185	366	185	145	18x4	118	22	2	M16 x 70
80	1.6	225	200	381	200	160	18x8	132	20	2	M16 x 80
100	1.6	250	220	401	220	180	18x8	156	22	2	M16 x 80
125	1.6	275	250	428	250	210	18x8	184	22	2	M20 x 80
150	1.6	300	285	459	285	240	22x12	211	24	2	M20 x 90
200	1.6	350	340	511	340	295	26x12	266	26	2	M22 x 90
250	1.6	450	405	569	405	355	26x12	319	28	2	M22 x 90
300	1.6	500	460	621	460	410	23x16	370	32	2	M22 x 90
350	1.0	550	500	666	500	460	25x16	428	28	4	M20 x 80
400	1.0	600	565	697	565	515	25x20	482	30	4	M22 x 90
450	1.0	700	615	774	615	565	25x20	532	30	4	M22 x 90
500	1.0	800	670	826	670	620	30x20	585	32	4	M22 x 90
600	1.0	1000	780	931	780	725	25x24	685	36	5	M27 x 110
700	0.6	1100	860	1021	860	810	30x24	775	32	5	M22 x 90
800	0.6	1200	975	1129	975	920	30x24	880	32	5	M27 x 100
900	0.6	1300	1075	1229	1075	1020	30x24	980	34	5	M27 x 100
1000	0.6	1400	1175	1329	1175	1120	30x28	1080	36	5	M27 x 110

## Flowsonic

www.sayac.com

www.sayacmarket.com

S-METER SAYAC OTOMASYON SIST. SAN. TIC. LTD. STI

İsmetpaşa Mah. Çiçek Sok. No:4 77100 / YALOVA

Tel. 0226 812 60 00 Fax 0 (226) 811 59 89

info@sayac.com

[f](#) [i](#) [t](#) [v](#) / sayacmarket