

OVAL DIŐLİ SAYAÇLAR OV Serisi Yakıt Sayaçları



■ UYGULAMALAR

- Motorin ve fuel oil gibi yakıt sarfiyatlarının tespitinde,
- Gemi, lokomotif gibi büyük çaplı dizel motorların sarfiyat tespitinde,
- Sanayide kullanılan, düşük viskoziteli madeni ve bitkisel yağların ölçümünde,
- Yapısına uygun diğer düşük viskoziteli sıvıların ölçüm ve kontrolünde,

■ ÖZELLİKLER

- OV serisi sayaçlar, yüksek ölçüm hassasiyeti sağlayan oval dişli çalışma sistemine sahiptir.
- Sayaçların mekanik göstergeleri, zor çalışma şartlarına dayanıklıdır,
- Flanş bağlantılı sayaçların gövdeleri demir dökümdür,
- Her kapasiteye uygun beş farklı ebatta üretilirler,

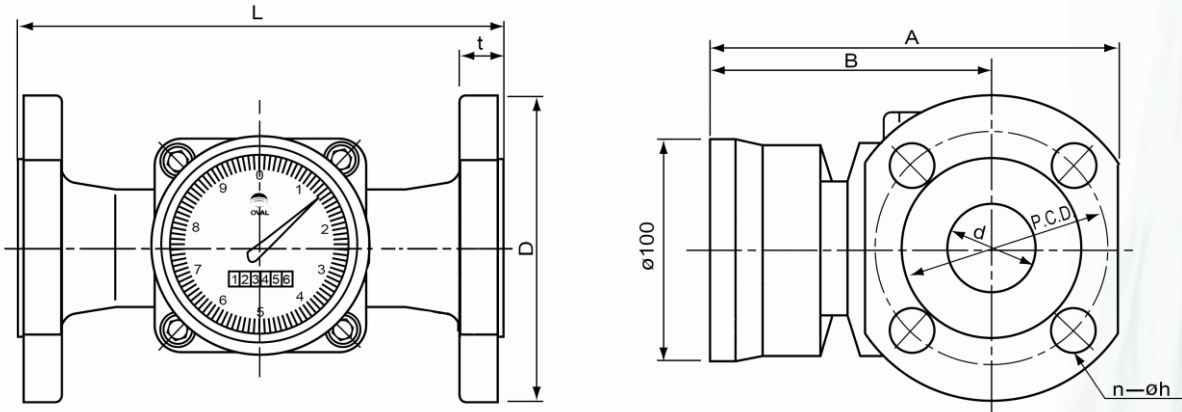
■ AVANTAJLAR

- Montajı kolaydır, az yer kaplar,
- Tesisata yatay veya dikey monte edilebilir,
- Benzer özellikteki, pahalı ölçüm sistemlerine göre, çok daha ekonomik bir alternatiftir,
- Sadece iki adet hareketli parça içerir,
- Manyetik aktarmalıdır,
- Servis ve yedek parça,

TEKNİK ÖZELLİKLER

Model		OV-50	OV-52	OV-53	OV-55	OV-56
Ebat	mm inch	20 ¾"	25 1"	40 1 ½"	40 1 ½"	50 2"
Verim	lt/h min. max.	150 2000	300 3800	600 6000	1200 14000	2000 24000
Çalışma Basıncı (Bar)	max.	10				
Çalışma Sıcaklığı	max. °C	100°C				
Hata payı	max.	± %1				
Viscosity	max.	200 mPas				
Basınç Kaybı Δp (Mbar)	max.	400	600	300	540	560
Okunabilen min. değer	lt	0.01	0,01	0,1	0,1	0,1
Gösterge Kapasitesi	m ³	1000	1000	10000	10000	10000
Hat filtresi ölçüsü	mesh	80	60	60	60	60
Ağırlık	kg	3,9	7,1	8,5	11,8	18,2

BOYUTLAR (mm)



Model	A	B	L	FLANŞ			
				D	t	P.C.D.	n-Øh
OV-50	162.5	117.5	150	100	18	75	4-15
OV-52	175.5	120.5	225	125	18	90	4-19
OV-53	189.5	131.5	225	140	20	105	4-19
OV-55	213.5	145.5	230	140	20	105	4-19
OV-56	240.5	153.5	250	155	20	120	4-19

S-METER SAYAC OTOMASYON SİSTEMLERİ SAN.TİC.LTD.ŞTİ.

İsmetpaşa Mahallesi Çiçek Sokak No:2 77100 YALOVA-TURKIYE

Tel: 226-8126000 Fax: 226-815989 E-mail: sayac@sayac.com