

## OVAL DİŞLİ SAYAÇLAR M7 Serisi Sayaçlar



ER Göstergeli Yüksek  
Basınç Sınıfı M7 Sayaç



Pulser'li Standart  
Model M7 Sayaç

### ■ UYGULAMALAR

- Kimya sanayinde, kimyasal sıvıların ve asitlerin ölçüm ve kontrolünde,
- Düşük ve yüksek viskoziteli akışkanların ölçümü,
- Dolum ve debi kontrolü uygulamalarında,
- Gıda sanayinde,
- Kozmetik ve ilaç sanayinde alkol ve diğer hammaddelerin ölçümünde,
- Tekstil ve boya sanayinde otomasyon uygulamalarında,

### ■ ÖZELLİKLER

- Sinyal çıkışlı ve dijital LCD göstergeli modeller,
- Yüksek viskoziteli sıvılara uygunluk (max. 1000 cps ),
- Ryton yapısı sayesinde birçok asit uygulamalarında kullanılabilir,
- Sodium Hypochlorite asit için özel modeller,
- Sağlam ve güvenilir tasarım,

### ■ AVANTAJLAR

- Montajı kolaydır, düz boru bağlantısı gerektirmez,
- Küçük yapılıdır az yer kaplar,
- Tesisata yatay veya dikey monte edilebilir,
- Oval dişli sistem sayesinde çalışma ömrü ve kalibrasyon süresi uzundur,
- Farklı viskozitelerdeki sıvılarda kullanılabilir,

## ■ M7 MODEL ÖZELLİKLERİ

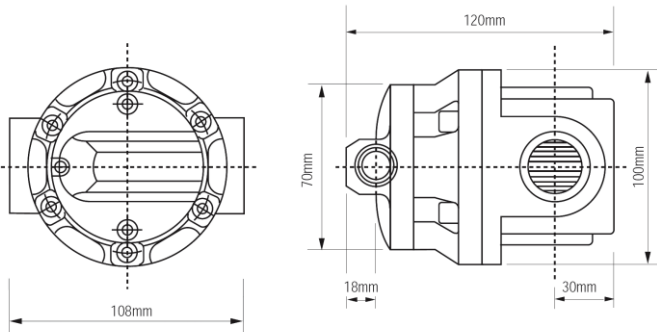
SAYAÇ MODELİ <sup>(1)</sup>	M7 RRX	M7 RSX	M7 ARXH	M7 ASXH
Ebat	1 "			
Gövde Materyali	PPS (Ryton)		Aluminyum	
Gösterge	Pulser veya Dijital LCD (Pil Beslemeli)			
Rotor Materyali	PPS	316 SS	PPS	316 SS
Shaft	316 SS veya Hastelloy			
Yataklar	PPS	Karbon	PPS	Karbon
O'ring	Viton (Opsiyonel – Teflon ve EPDM )			
Verim	5 cps üstü 5 cps altı	3 - 80 lt/min 8 - 70 t/min		
Ölçüm Hatası	± % 0.5			
Tekrarlama	± % 0.03			
Puls Değeri	puls/lt	52 ppl		
Viskozite	max	1000 cps		
Çalışma Basıncı	max	10 Bar		250 Bar
Çalışma Sıcaklığı max <sup>(2)</sup>	80°C	120°C	80°C	120°C
Tavsiye Edilen Filtre	60 Mesh			

(1) Model kodlarındaki X gösterge çeşidini ifade eder. P=Pulse , DR=Dijital gibi

(2) Lokal Dijital Göstergeli Modellerde çalışma sıcaklığı 60°C'dir

## ■ EBATLAR

Standart Puls Çıkışı Model



ER LCD Göstergeli Model

