

# OVAL DIŐLİ SAYAÇLAR

## M4 Serisi Sayaçlar



Puls Çıkışlı  
Sayaç



DR Model LCD  
Göstergeli Sayaç



M Model Mekanik  
Göstergeli Sayaç

### ■ UYGULAMALAR

- Düşük debiye sahip akışkanların ölçümü,
- Dolum ve debi kontrolü uygulamalarında,
- Kimya sanayinde, kimyasal sıvıların ölçüm ve kontrolünde,
- Gıda sanayinde, yağ ve sıvı gıdaların ölçümünde,
- Kozmetik ve ilaç sanayinde alkol ve diğer hammaddelerin ölçümünde,
- Mazotlu motorlarda yakıt sarfiyatı ölçümünde,
- Tekstil ve boya sanayinde otomasyon uygulamalarında,

### ■ ÖZELLİKLER

- Sinyal çıkışlı ,dijital ve mekanik göstergeli modeller,
- Yüksek viskoziteli sıvılara uygunluk,
- Farklı özellikte endüstriyel sıvılar için, alüminyum ve paslanmaz çelik gövdeli modeller,
- Yüksek sıcaklık ve yüksek basınca uygun modeller,
- Sağlam ve güvenilir tasarım,

### ■ AVANTAJLAR

- Montajı kolaydır, düz boru bağlantısı gerektirmez,
- Küçük yapılıdır az yer kaplar,
- Tesisata yatay veya dikey monte edilebilir,
- Oval dişli sistem sayesinde çalışma ömrü ve kalibrasyon süresi uzundur,
- Farklı viskozitelerdeki sıvılarda kullanılabilir,

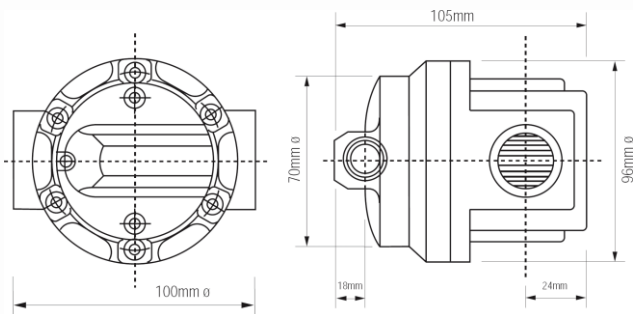
## ■ M4 MODEL ÖZELLİKLERİ

SAYAÇ MODELİ <sup>(1)</sup>	M4 ARX	M4 ASX	M4 SRX	M4 SSX	M4 SSXH		
Ebat	1/2 "						
Gövde Materyali	Alüminyum		316 SS (Paslanmaz Çelik)				
Gösterge	Mekanik veya Dijital LCD (Pil Beslemeli)						
Rotor Materyali	PPS	316 SS	PPS	316 SS			
Shaft	316 SS ( Paslanmaz Çelik)						
Yataklar	PPS	Carbon	PPS		Carbon		
O'ring	Viton (Opsiyonel – Teflon ve EPDM )						
Verim	5 cps üstü 5 cps altı		2 - 30 lt/min 3 - 25 lt/min				
Ölçüm Doğruluğu	Mekanik $\pm$ % 1 / Diğerleri $\pm$ % 0.5						
Tekrarlama	$\pm$ % 0.03						
Puls Değeri	puls/lt		Standart 112 ppl / Enkoder 1000 ppl				
Viskozite	Standart Özel Rotor İle		1000 cps 1000000 cps				
Çalışma Basıncı	max		Mekanik Modeller 34 Bar / Dijital ve Puls Çıkışlı Modeller 55 Bar				
Çalışma Sıcaklığı	max <sup>(2)</sup>		80°C	120°C	80°C	120°C	
Boyutlar	(Dişli-Pulser'lı)		96 x 100 x 105 mm				
Ağırlık	(Dişli-Pulser'lı) kg		1	1.1	2.5	2.6	7
Tavsiye Edilen Filtre	60 Mesh						

- (1) Model kodlarındaki X gösterge çeşidini ifade eder. P=Pulse , DR=Dijital M=Mekanik gibi  
(2) Lokal Dijital Göstergeli Modellerde çalışma sıcaklığı -20 / 60°C'dir

## ■ EBATLAR

Standart Puls Çıkışlı Model



Yüksek Basınca Dayanıklı Puls Çıkışlı Model

