

# OVAL DIŐLİ SAYAÇLAR

## M100 Serisi Sayaçlar



Pulsör'li Sayaç



Analog Mekanik  
Göstergeli Sayaç

### ■ UYGULAMALAR

- Düşük ve yüksek viskoziteli akışkanların ölçümü,
- Dolum ve debi kontrolü uygulamalarında,
- Kimya sanayinde, kimyasal sıvıların ölçüm ve kontrolünde
- Gıda sanayinde, yağ ve sıvı gıdaların ölçümünde,
- Kozmetik ve ilaç sanayinde alkol ve diğer hammaddelerin ölçümünde,
- Tekstil ve boya sanayinde otomasyon uygulamalarında

### ■ ÖZELLİKLER

- Sinyal çıkışlı ,dijital ve mekanik göstergeli modeller,
- Yüksek viskoziteli sıvılara uygunluk, (max. 1000 cps)
- Alüminyum ve paslanmaz çelik gövdeli modeller,
- Sağlam ve güvenilir tasarım,
- DN100 ve DN80 Flanşlı bağlantı seçenekleri,

### ■ AVANTAJLAR

- Montajı kolaydır, düz boru bağlantısı gerektirmez,
- Küçük yapılıdır, az yer kaplar,
- Tesisata yatay veya dikey monte edilebilir,
- Oval dişli sistem sayesinde çalışma ömrü ve kalibrasyon süresi uzundur,
- Farklı viskozitelere sıvılarda kullanılabilir,

## ■ M100 MODEL ÖZELLİKLERİ

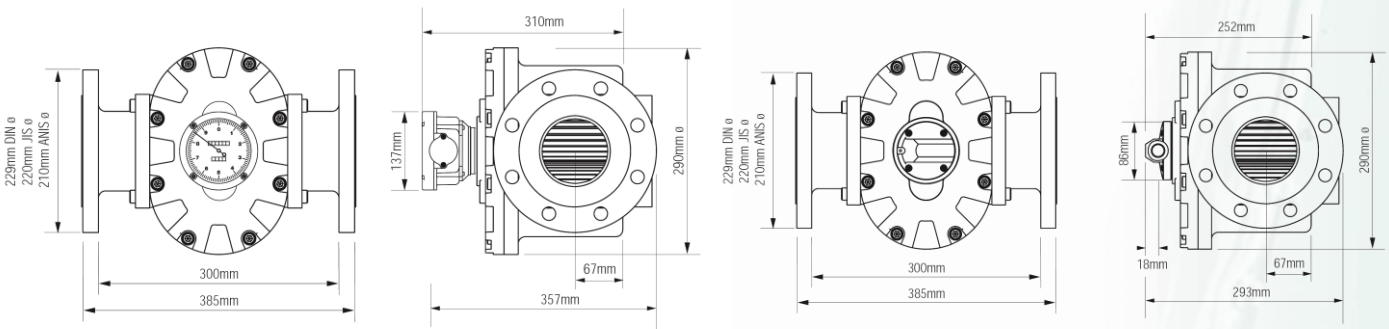
SAYAÇ MODELİ <sup>(1)</sup>	M100 AAX	M100 SSX
Ebat	4 "	
Gövde Materyali	Alüminyum	316 SS (Paslanmaz Çelik)
Gösterge	Mekanik veya Dijital LCD (Pil Beslemeli)	
Rotor Materyali	Alüminyum	316 SS
Shaft	316 SS ( Paslanmaz Çelik)	
Yataklar	Karbon	
O'ring	Viton (Opsiyonel – Teflon ve EPDM )	
Verim	5 cps üstü	120 - 1200 lt/min
Ölçüm Hatası	± % 0.5	
Tekrarlama	± % 0.03	
Puls Değeri	puls/lt	2,315 ppl
Viskozite	Standart	1000 cps
Çalışma Basıncı	max	10 Bar
Çalışma Sıcaklığı	max <sup>(2)</sup>	80°C
Tavsiye Edilen Filtre	40 Mesh	

- (1) Model kodlarındaki X gösterge çeşidini ifade eder. P=Pulse , DR=Dijital gibi  
(2) Lokal Dijital Göstergeli Modellerde çalışma sıcaklığı 60°C'dir

## ■ EBATLAR

Mekanik Göstergeli Model

Puls Çıkışlı Model



### S-METER SAYAÇ OTOMASYON SİSTEMLERİ SAN.TİC.LTD.ŞTİ.

İsmetpaşa Mahallesi Çiçek Sokak No:4 77100 YALOVA-TURKIYE

Tel: 226-8126000 Fax: 226-8115989 E-mail: sayac@sayac.com