

OVAL DIŐLİ SAYAÇLAR

M05 – M1- M2 Serisi Sayaçlar



■ UYGULAMALAR

- Çok düşük debiye sahip akışkanların ölçümünde,
- Dolum ve debi kontrolü uygulamalarında,
- Kimya sanayinde, kimyasal sıvıların ölçüm ve kontrolünde
- Gıda sanayinde, yağ ve sıvı gıdaların ölçümünde,
- Kozmetik ve ilaç sanayinde alkol ve diğer hammaddelerin ölçümünde,
- Mazotlu motorlarda yakıt sarfiyatı ölçümünde,
- Tekstil ve boya sanayindeki otomasyon uygulamalarında,

■ ÖZELLİKLER

- Çok düşük debi uygulamalarında üç farklı kapasitede, pulse ve LCD göstergeli modeller,
- Yüksek viskoziteli sıvılara uygunluk,
- Farklı özellikte endüstriyel sıvılar için, alüminyum, paslanmaz çelik ve PPS gövdeli modeller,
- Yüksek sıcaklık ve basınca uygun modeller,

■ AVANTAJLAR

- Montajı kolaydır, düz boru bağlantısı gerektirmez,
- Küçük yapılıdır az yer kaplar,
- Tesisata yatay veya dikey monte edilebilir,
- Oval dişli sistem sayesinde çalışma ömrü ve kalibrasyon süresi uzundur,
- Farklı viskozitelerdeki sıvılarda kullanılabilir,

■ LCD GÖSTERGELER



DR , DRA Model Göstergeler

- 7x12mm ve 7x8mm dijit yüksekliğinde 2 satırlı ekrana sahiptir.
- 7 yıl ömürlü lithium pil beslemelidir.
- Ana Total / Sıfırlanabilen Total / Anlık Debi okunabilir.
- Koruma sınıfı IP67'dir..Kalibrasyon imkanı vardır.
- DRA model göstergeler , puls, 4-20mA (loop powered) ve alarm çıkışına haizdir.18-30V beslemelidir.



Harici Tip LCD Göstergeler

- 7x17mm ve 11x8mm dijit yüksekliğinde 2 satırlı ekrana sahiptir.
- 7 yıl ömürlü lithium pil beslemelidir.
- Ana Total / Sıfırlanabilen Total / Anlık Debi okunabilir.
- Programlanabilen Puls, 4-20mA ve alarm çıkışlı modelleri vardır.
- IP 65 koruma sınıfına haizdir.Kalibrasyon imkanı vardır.
- Tehlikeli ortamlar için Ex-proof özelliğe sahip modelleri mevcuttur.

■ PULS MODÜLLERİ & AKSESUARLAR



Standart Puls Çıkış Modülleri

- Standart puls çıkışlı sayaç modellerinde sadece reed çıkış veya kombibe reed ve NPN Hall effect sensor mevcuttur,
- Reed Switch'ler iki kablolu N/O (max.250mA) , Hall Effect modeller üç kablolu Open Collector (5-24VDC / 25mA) özelliktedir,



Encoder Puls Çıkış Modülleri

- M2 serisi sayaçlarda kullanılabilen,hassas ölçüm ve dolum uygulamaları için enkoder model pulser modülleri mevcuttur,
- Litrede 2,000 ve 10,000 puls çıkış opsiyonları vardır,
- 5-12V DC besleme gerektirir,
- Open Collector çıkışa sahiptir,



Özel Dişliler ve Contalar

- Sayaçların ,1000 cps ve üzeri vizkozitedeki sıvılarda kullanımına imkan veren 316 Paslanmaz Çelik Rotor Seti (sadece M2 için)
- Sayaçların contaları standart nitrile olup , isteğe göre Viton , EPDM veya Perfluoro Elastomer olarak seçilebilir.

■ M 05 MODEL ÖZELLİKLERİ

MODEL	M05 ASP	M05 SSP	M05 SSPI
Ebat	1/8"		
Gövde Materyali	Alüminyum	316 Paslanmaz Çelik	
Rotor Materyali	316 Paslanmaz Çelik		
Shaft	PM Paslanmaz Çelik		
Yataklar	Sapphire		
O'ring	Viton – EPDM - Nitrile - Perfluoro Elastomer		
Verim 5 cps'in üstünde 5 cps'in altında	0,5 - 50 lt/h 2 - 50 lt/h		
Ölçüm Doğruluğu	±%1		
Tekrarlama	± % 0.03		
Viskozite max	1000 cps		
Çalışma Basıncı max	5 Bar	10 bar	55 Bar
Çalışma Sıcaklığı (1)	-10 / 80°C	-10 / 120°C	
Pulse Tipi	Hall Effect ve Reed Switch		
Pulse Değeri litre/puls	1547 ppl		
Tavsiye Edilen Filtre	200 Mesh		

1) Dijital Göstergeli Modellerde çalışma sıcaklığı -20° / 60°C'dir.

■ M1 MODEL ÖZELLİKLERİ

MODEL	M1 ASP	M1 RRP	M1 RSP	M1 SSP	M1 SSPI	M1 SSPH
Ebat	¼"					
Gövde Materyali	Alüminyum	PPS		316 SS (Paslanmaz Çelik)		
Rotor Materyali	PM SS	PPS	PM SS (Paslanmaz Çelik)			
Shaft	316 SS (Opsiyonel Hastelloy)					
Yataklar	Zirconia					
O'ring	Viton – EPDM - Nitrile - Perfluoro Elastomer					
Verim 5 cps'in üstünde 5 cps'in altında	2 - 100 lt/h 5 - 100 lt/h					
Ölçüm Doğruluğu	±%1					
Tekrarlama	± % 0.03					
Viskozite max	1000 cps					
Çalışma Basıncı max	5 Bar		10 bar	55 Bar	551 Bar	
Çalışma Sıcaklığı (1)	-10/80°C			-10/120°C		
Pulse Tipi	Hall Effect ve Reed Switch					
Pulse Değeri litre/puls	1000 ppl					
Tavsiye Edilen Filtre	200 Mesh					

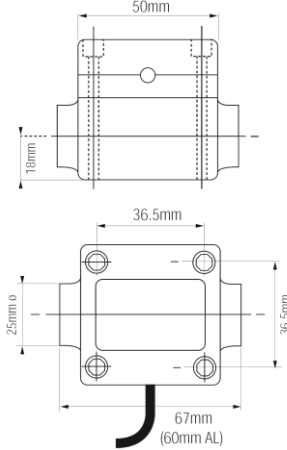
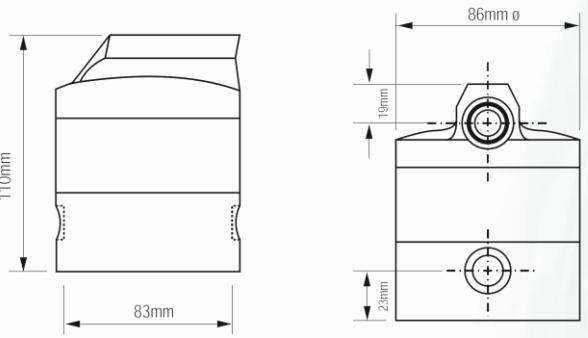
(1) Dijital Göstergeli Modellerde çalışma sıcaklığı -20° / 60°C'dir

■ M2 MODEL ÖZELLİKLERİ

MODEL	M2 ASP	M2 RRP	M2 RSP	M2 SSP	M2 SSPI	M2 SSPH
Ebat	1/4"					
Gövde Materyali	Alüminyum		PPS		316 SS (Paslanmaz Çelik)	
Rotor Materyali	PM SS		PPS		PM SS (Paslanmaz Çelik)	
Shaft	316 SS (Paslanmaz Çelik)					
Yataklar	Zirconia					
O'ring	Viton - EPDM - Nitrile - Perfluoro Elastomer					
Verim	5 cps'in üstünde 5 cps'in altında		15 - 500 lt/h 25 - 500 lt/h			
Ölçüm Doğruluğu	±%1					
Tekrarlama	± % 0.03					
Viskozite	max	1000 cps		1000 cps ve > 1000 cps		
Çalışma Basıncı	max	5 Bar	10 bar	55 Bar	551 Bar	
Çalışma Sıcaklığı	(1)	-10/80°C		-10/120°C		
Pulse Tipi	Hall Effect ve Reed Switch					
Pulse Değeri	litre/puls	400 ppl (Opsiyonel 2000 / 1000 ppl)				
Tavsiye Edilen Filtre	200 Mesh					

1) Dijital Göstergeli Modellerde çalışma sıcaklığı -20° / 60°C'dir

■ EBATLAR

M05 / M1 / M2 Standart Model	M1 / M2 Yüksek Basınca Dayanıklı Model
	

S-METER SAYAC OTOMASYON SİSTEMLERİ SAN.TİC.LTD.ŞTİ.

İsmetpaşa Mahallesi Çiçek Sokak No:4 77100 YALOVA-TURKIYE

Tel: 226-8126000 Fax: 226-8115989 E-mail: sayac@sayac.com