

AKIŞ ŞALTERLERİ PR1 Model Paddle Flow Switch



■ UYGULAMALAR

- Pompa hatlarında, pompaların kuru çalışmasını önlemek için koruma amaçlı uygulamalarda,
- Soğutma hatlarında, sürekli sirkülasyonun temini için kontrol amaçlı uygulamalarda,
- Hatlarda akışın olup olmadığının basit şekilde kontrolü ve ikazı amaçlı uygulamalarda,

■ ÖZELLİKLER

- Çift kontak çıkışlıdır. Akış var ve akış yok bilgisi verir.
- Sadece tek bir akış yönünde çalışır.
- Islak parçalar bakır alaşımı ve paslanmaz çelikten mamüldür.
- DN50- DN250 arası ebatlar için kullanılabilir.
- Contaları Nitrile 'dir.

■ AVANTAJLAR

- Satınalma ve montaj maliyetleri çok düşüktür.
- Montajı kolaydır.
- Küçük yapılıdır az yer kaplar,
- Kanat boyu kullanıcı tarafından istenilen ölçüde kesilerek farklı ebatlara uyarlanabilir,

■ PR1 AKIŞ ŞALTERİ ÖZELLİKLERİ

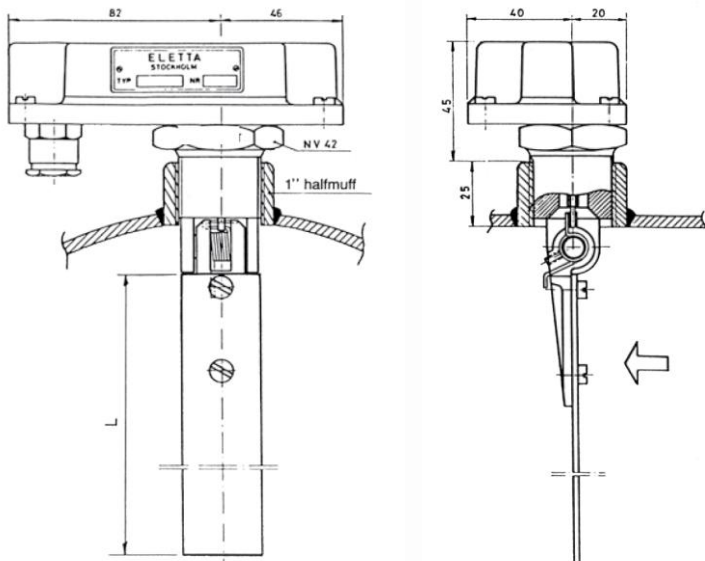
Eletta PR1 akış şalteri, hattan akan sıvının yay destekli kanadı hareket ettirmesi ve mikro switch'in alarm çıkışı vermesi şeklinde kullanılır. PR1 ,akış durduğunda ve başladığında olmak üzere iki çıkışa sahiptir.

DN50 ila DN250 arasındaki ebatlarda kullanılabilen PR1 akış şalteri, boru çapına göre değişen ve aşağıdaki tabloda belirtilen kanat uzunluğu ile ayarlanır.

PR1 sadece yatay borulara ve bağlantı kutusu üst tarafta olacak şekilde monte edilebilir. Akış yönünün bağlantı kutusunun içinde bulunan ok işaretine uygun olduğundan emin olunuz. Şalterin sorunsuz çalışması için giriş ve çıkış tarafında, vana ve dirseklerden , boru iç çapının 3 katı uzaklıkta olması tavsiye edilir.

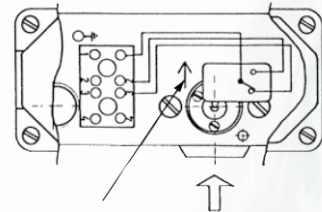
■ TEKNİK ÖZELLİKLER

Islak Parçalar	Bakır alaşımı ve 316 SS
Contalar	Nitrile (HNBR)
Basınç max.	25 Bar
Sıcaklık max.	+ 120°C
Sıcaklık min.	- 20°C
Koruma Sınıfı	IP43 (Opsiyonel IP65)
Bağlantı	25mm Dişli (1" BSP) (Boru üzerine montajlı)
Boru Çapı	DN50 – DN250
Switch	SPDT Microswitch 1 kutup, 2 yön
Switch kapasitesi	250VAC 16A 24VDC 1A 48VDC 0,2A 110VDC 0,02A



Fonksiyon Testi (Su İle)		
Ebat	Switch On değeri lt/dk	Switch Off değeri lt/dk
DN50	>125	<75
DN65	>150	<100
DN80	>200	<150
DN100	>300	<200
DN150	>350	<250

Ebada Göre Kanat Uzunlukları		
Ebat	L boyu-mm	
2"	50mm	22
2 ½"	65mm	38
3"	80mm	52
4"	100mm	75
5"	125mm	100
6"	150mm	125
8"	200mm	175
10"	250mm	200



Montajda akış yönünün, buatin içindeki ok ile aynı olduğundan emin olunmalıdır.